

Technický list

Vlastnosti produktu



Skříň mrazicí 130 l 3x rošt, nerez

Model	Sap kód	00012874
DF 200 S	Skupina artiklů	Skříňe chladicí a mrazicí



- Objem komory [l]: 130
- Minimální teplota zařízení [°C]: -10
- Maximální teplota zařízení [°C]: -22
- Tloušťka izolace [mm]: 40
- Typ ovládání: Digitální
- Zámek dveří: Ano
- Otevírání zařízení: Oboustranné
- Roční spotřeba energie [kWh/rok]: 894

Sap kód	00012874	Objem komory [l]	130
Šířka netto [mm]	600	Objem brutto [m3]	0.425
Hloubka netto [mm]	615	Objem netto [m3]	0.315
Výška netto [mm]	855	Minimální teplota zařízení [°C]	-10
Hmotnost netto [kg]	46.00	Maximální teplota zařízení [°C]	-22
Příkon elektrický [kW]	0.158	Chladivo	R290
Napájení	230 V / 1N - 50 Hz	Hmotnost chladiva [g]	46.00
Energetická třída	C	Klimatická třída	4

Technický list

Technický výkres



Skříň mrazicí 130 l 3x rošt, nerez

Model

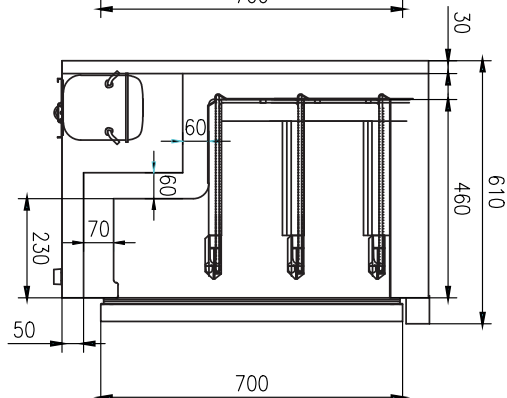
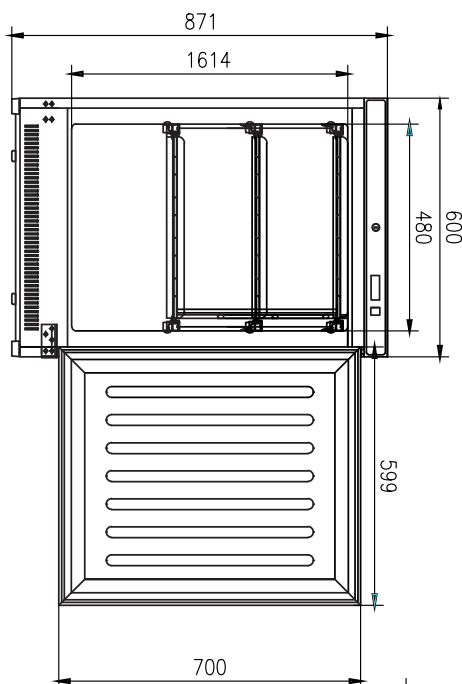
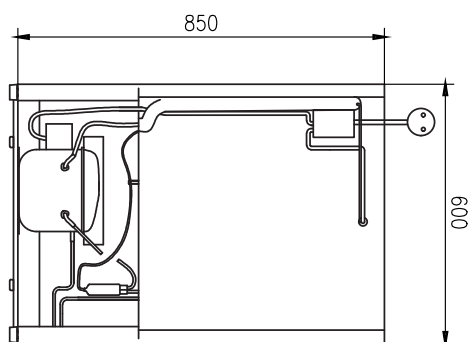
Sap kód

00012874

DF 200 S

Skupina artiklů

Skříňe chladicí a mrazicí



Skříň mrazicí 130 l 3x rošt, nerez

Model	Sap kód	00012874
DF 200 S	Skupina artiklů	Skříňe chladicí a mrazicí

1. Sap kód:

00012874

2. Šířka netto [mm]:

600

3. Hloubka netto [mm]:

615

4. Výška netto [mm]:

855

5. Hmotnost netto [kg]:

46.00

6. Šířka brutto [mm]:

625

7. Hloubka brutto [mm]:

645

8. Výška brutto [mm]:

1055

9. Hmotnost brutto [kg]:

52.00

10. Typ spotřebiče:

Elektrické zařízení

11. Příkon elektrický [kW]:

0.158

12. Napájení:

230 V / 1N - 50 Hz

13. Energetická třída:

C

14. Chladivo:

R290

15. Typ chlazení:

Statické s ventilátorem

16. Materiál:

Nerez

17. Min teplota okolí [°C]:

10

18. Max. teplota okolí [°C]:

43

19. Typ vlastností zařízení 2:

Mrazicí

20. Objem komory [l]:

130

21. Objem brutto [m3]:

0.425

22. Objem netto [m3]:

0.315

23. Materiál vrchní desky:

SS201

24. Nastavitelné nožičky:

Ano

25. Tloušťka izolace [mm]:

40

26. Otevírání zařízení:

Oboustranné

27. Těsnění:

Ano

28. Počet dveří:

1

Skříň mrazicí 130 l 3x rošt, nerez

Model	Sap kód	00012874
DF 200 S	Skupina artiklů	Skříňe chladicí a mrazicí

29. Agregát:

Ano

30. Typ ovládní:

Digitální

31. Zámek dveří:

Ano

32. Roční spotřeba energie [kWh/rok]:

894

33. Minimální teplota zařízení [°C]:

-10

34. Maximální teplota zařízení [°C]:

-22

35. Hmotnost chladiva [g]:

46.00

36. Počet roštů:

3

37. Klimatická třída:

4

38. Průřez vodičů CU [mm²]:

0,5

- Výkon (kW): 2,4-3,3 (230 V)